

Műszaki adatlap

Leágazódoboz A14

Rend. sz. 2000378



Védettség: IP55, névleges feszültség 400 V; névleges keresztmetszet 2,5 mm², 8 bevezető nyílás 5-14 mm kábelátmérőig és 8 bevezető nyílás 5-11 mm kábelátmérőig.
Pattintható fedél.
Méret: 100 x 100 x 40 mm
Névleges belső méret: 90 x 90 x 35 mm
10 dobozonként 1 db átszűrő tűske



PE Polietilén

Törzsadatok

cikkszám	2000378
típus	A 14
1. megnevezés	Leágazódoboz
Méret	100x100x38
szín	világos-szürke
RAL-szám	7035
szerkezeti anyag	polietilén
anyag rövidítése	PE
Legkisebb értékesítési egység	10,00 darab
súly	5,86 kg/100 darab

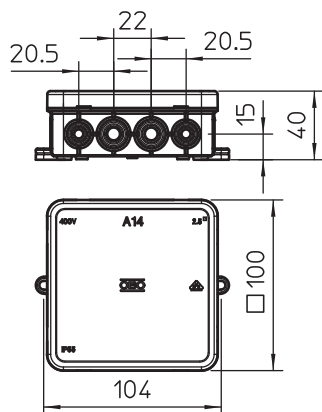
Műszaki adatlap

Leágazódoboz A14

Rend. sz. 2000378



Műszaki adatok



hossz	100,00 mm
szélesség	100,00 mm
magasság	40,00 mm
Névleges belső méret	90x90x35 mm
Abmessung LxBxH	100x100x40 mm
méret	100 x 100 x 40 mm
Sorolható	<input type="checkbox"/>
Bevezető nyílások száma	14,00
Bevezetés fajtája	Kábel
Bevezetés fajtája	Kábel
A készülékház-átvezetés fajtája	Előszajtolás
Ui névleges szigetelési feszültség	690,00 V
a szerelvényezésnél	nélkül
Fedél	nem átlátszó
Fedélrögzítés	rápattintható
Bevezetések	8 bevezető nyílás 5-14 mm kábelátmérőig és 8 bevezető nyílás 5-11 mm kábelátmérőig
Bevezetőnyílás hátulról	<input type="checkbox"/>
Robbanásbiztos kivitel	<input type="checkbox"/>
lángálló	VDE 0471/DIN 695: 2-1. rész szerint lángálló, vizsgálati hőmérséklet: 650 °C
Forma	négyzetes
Működőképesség-megtartás (ETIM)	nélkül
Robbanásveszélyes zónához	nélkül
robbanásveszélyes zónához	nélkül
Porrobbanásveszélyes zónához	nélkül
Halogénmentes	<input checked="" type="checkbox"/>
Max. vezető-keresztmetszet	2,50 mm ²
Árnyékolással	<input type="checkbox"/>
Fedéllel	<input checked="" type="checkbox"/>
Szerelési mód	Falra/mennyezetre szerelés
Szerelési mód	Falra/mennyezetre szerelés
Névleges keresztmetszet	2,50 mm ²
Névleges feszültség	690,00 V
Védettség	IP55
Plombálható	<input type="checkbox"/>
Felhasználási hőmérséklettartomány	-5,00 - 45,00 °C
Átlátszó fedél	<input type="checkbox"/>
Időjárásálló	<input type="checkbox"/>